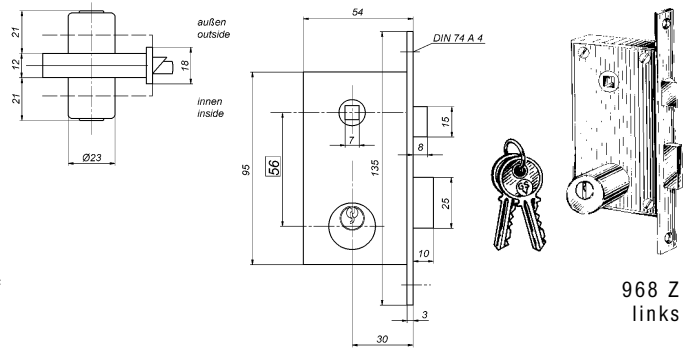


**968 Z Einsteckschloß mit Doppelzylinder
mortise lock with double cylinder**

links rechts
left hand right hand
110979 110982
110980 110983
110981 110984

Msp
Msmcr
Mspcr

Zwei gleichschließende Zylinder werden von beiden Seiten nach dem Einstecken des Schlosses montiert und mittels 2 Schrauben befestigt.
Two cylinders keying alike will be added after mortising of lock case and fixed with 2 screws.



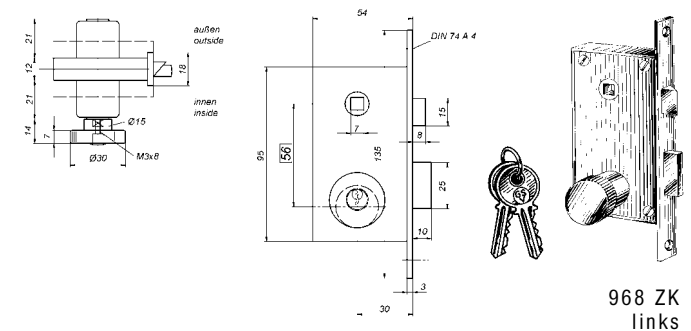
968 Z links

**968 ZK Einsteckschloß mit Knaufzylinder
mortise lock with thumbturn cylinder**

links rechts
left hand right hand
110985 110988
110986 110989
110987 110990

Msp
Msmcr
Mspcr

Zwei gleichschließende Zylinder werden von beiden Seiten nach dem Einstecken des Schlosses montiert und mittels 2 Schrauben befestigt.
Nach Befestigung der Schilder wird der Knauf montiert mit einer Befestigungsschraube und Verschußstopfen.
Two cylinders keying alike will be added after mortising of lock case and fixed with 2 screws.
After fixing of the door plates the knob will be mounted with a fixing screw and a cover plug.

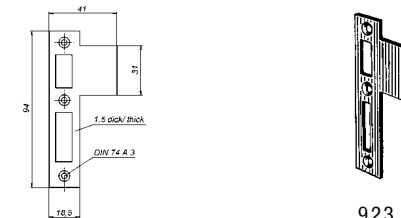


968 ZK links

**923 Schließblech
striking plate**

links rechts
left hand right hand
103975 103976
103971 103972
103973 103974

Msp
Msmcr
Mspcr

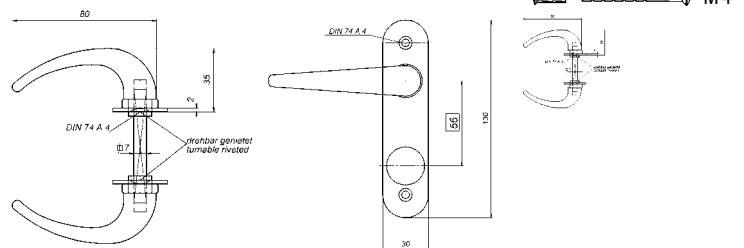


923 links

**5968 Z Drücker mit 2 Schildern
handles with 2 plates**

110991
110992
110993

Msp
Msmcr
Mspcr

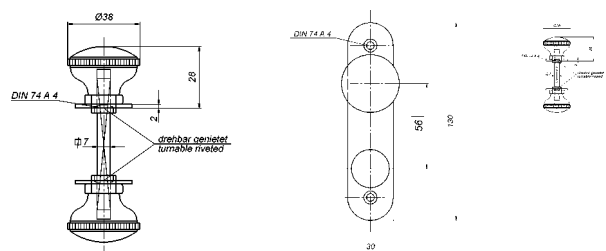


5968 Z

**1968 Z Knopfdrücker mit 2 Schildern
knob handles with 2 plates**

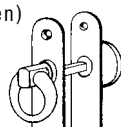
110994
110995
110996

Msp
Msmcr
Mspcr



1968 Z

auf Wunsch:
alle Garnituren mit Ringdrücker (außen)
on request:
all sets with ring handles (outside)
= 5968 ZR, 1968 ZR



2 Hülsenschrauben M4
normal für Türstärke 30-36 mm
auf Wunsch für andere Türstärken
2 through bolts M4
standard for door thickness 30-36 mm
on request for other door thickness